

69 14665

2008066

Fig. 1.

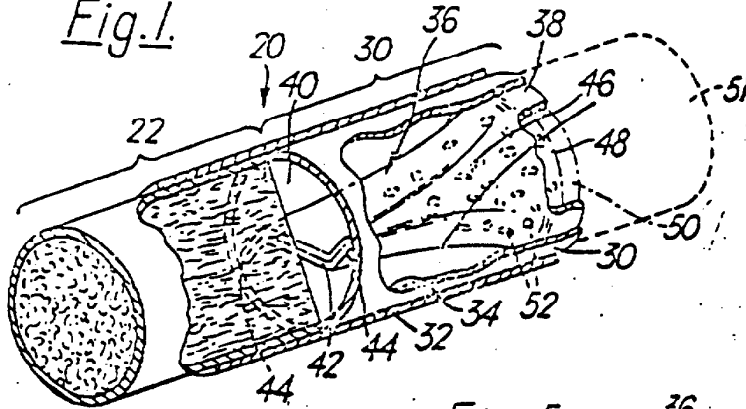


Fig. 5.

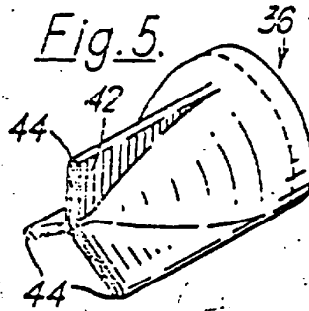


Fig. 6.

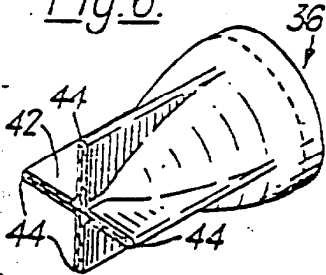


Fig. 7.

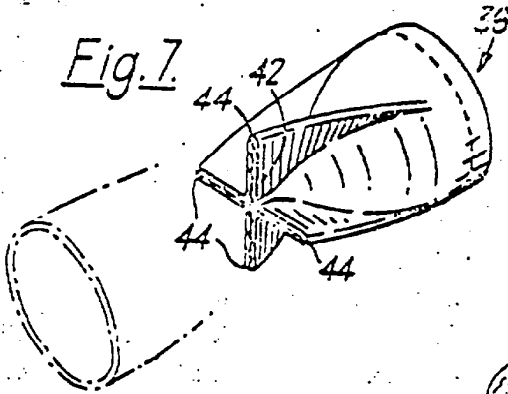
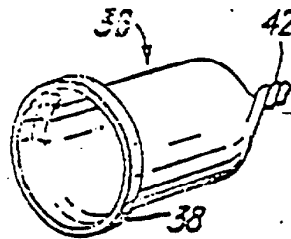


Fig. 8.



100283430

10.15

11,21011.

3-1956

N° 1.119.500

Société dite: Etablissements R. Schneider,  
et M. Paulman

PL unique

M 41

3761

Fig.1

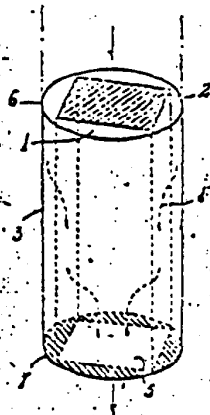
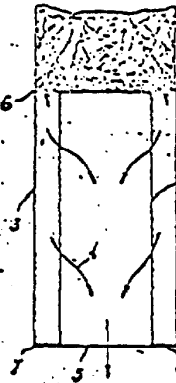


Fig.2



*filices, fibres filices*

*plastic*  
*block 16*  
*all / a*

Fig.4

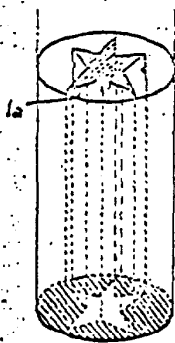
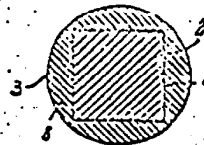


Fig.3



100283431

France 1,180,860