

FIG. 4.

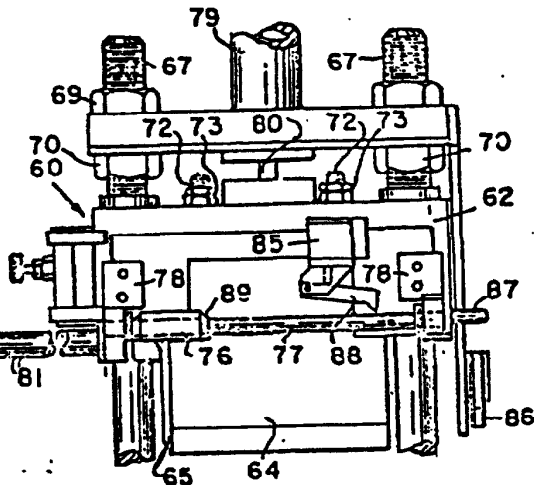


FIG. 5.

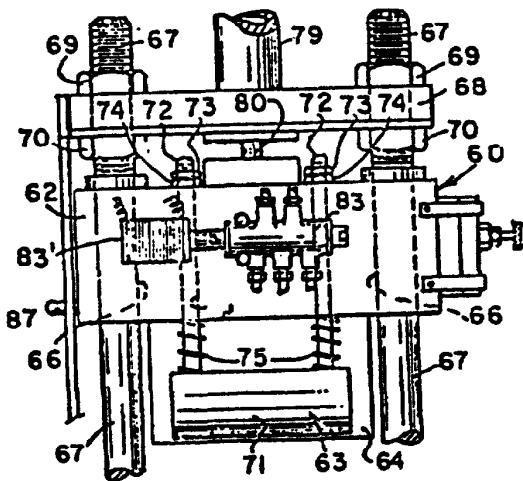


FIG. 6.

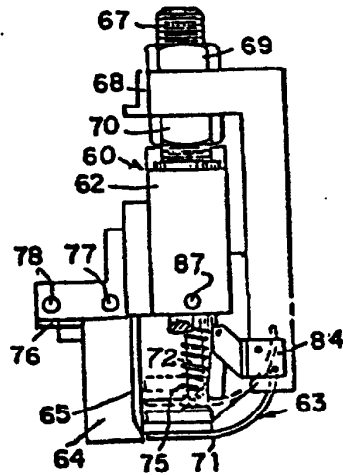


FIG. 7.

107617530